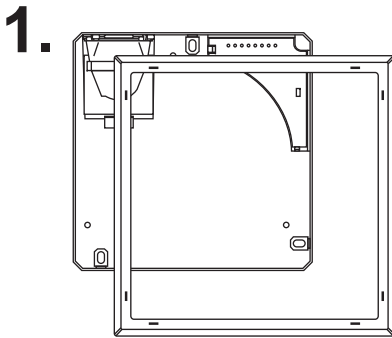
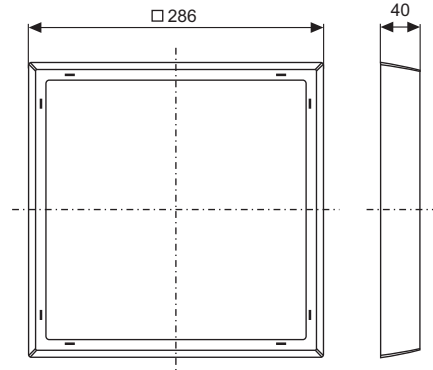


# Montageanleitung Vorsatzrahmen LV-4 compact

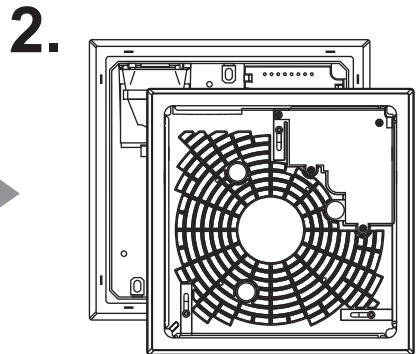
Der Vorsatzrahmen LV-4 compact dient zum Höhenausgleich bei vorstehenden Lüfterkästen der Serie compact/H bis zu 40 mm.

Der Vorsatzrahmen LV-4 compact-dB dient zur Geräuschreduzierung von ca. 2 dB und ist für alle Unterputz-Serien compact einsetzbar.

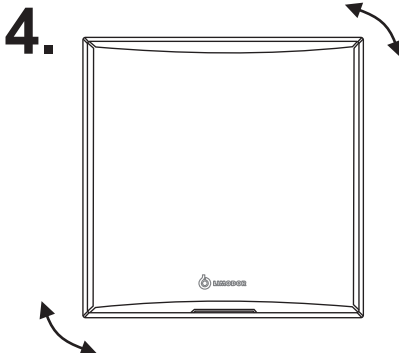
Abmaße : 286x286x40 (LxBxH)  
Art.-Nr. LV4-compact : 95042  
Art.-Nr. LV4-compact-dB : 95044  
Farbe : weiß (ähnlich RAL 9016)



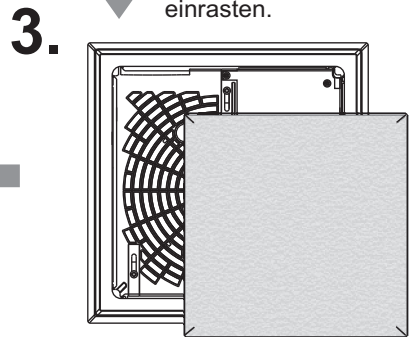
Vorsatzrahmen Serie LV-4 unter der Gebläseeinheit ansetzen.



Gebläseeinheit in Kasten einsetzen bis Rastfedern einrasten.



Abdeckplatte am Lüftungsggerät aufsetzen und aufdrücken bis alle Rasthaken einrasten.



Filter in den Gehäusedeckel einlegen (Beschriftungsseite oder farbige Seite nach innen).