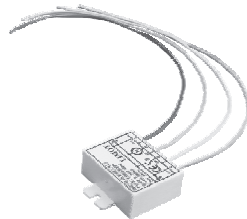


## Montage-/Bedienungsanleitung Nachlaufrelais LNR/LNR-E (V 3.1)

Mit dem elektronischen Nachlaufrelais LNR (Version 3.1) können Lüftungsgeräte um ca. 15 Minuten verzögert ausgeschaltet werden.

Das Relais ist speziell für den Einbau in die Schalterdose vorgesehen.

Das LNR-E ist funktionell gleich wie das LNR, hat jedoch zusätzlich eine Einschaltverzögerung von 90 Sekunden.



Die Firma LIMOT haftet nicht für Schäden, die durch bestimmungswidrigen Gebrauch verursacht werden.

**LIMOT GmbH & Co. KG Lüftungstechnik**  
Untere Wart 13 - 15 97980 Bad Mergentheim  
Tel.: (0 79 31) 94 49-0 Fax: (0 79 31) 94 49-71  
e-mail: info@limot.de http://www.limot.de

Stand: 07/2009

## Sicherheitshinweise/Montage/Techn. Daten

### Montage/Demontage/Betrieb

Das Nachlaufrelais darf nur in trockene Räume in einer Unterputzdose bzw. einem Gehäuse verwendet werden.  
Der elektrische Anschluss ist an den abisolierten Enden der Anschlusslitzen gemäß dem Anschlussbeispielen vorzunehmen.

### Technische Daten

Spannung	230 VAC, 50 Hz
Schaltleistung, max.	0,75 A
Schutzart	IPX5
Schaltfunktion	Einschaltverzögerung (EZ), Nachlauf (NL); Zeiteinstellungen siehe Aufkleber LNR/LNR-E
Montage	Unterputzdose

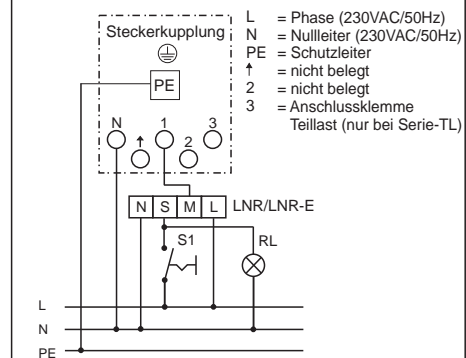
### Sicherheitshinweise

- Elektrischer Anschluss und Reparaturen dürfen nur von einem konzessionierten Elektriker durchgeführt werden.
- Es sind die örtlichen EVU- Bestimmungen und Anschlussbestimmungen gemäß VDE 0100 zu beachten.
- Bei Montagearbeiten muss der Schalter allpolig vom Netz z.B. mit einer 2-poligen Sicherung (min. 3 mm Kontaktöffnung) trennbar sein.
- Der Schaltmechanismus darf nicht geöffnet werden. Defekte Geräte sind zurückzusenden.

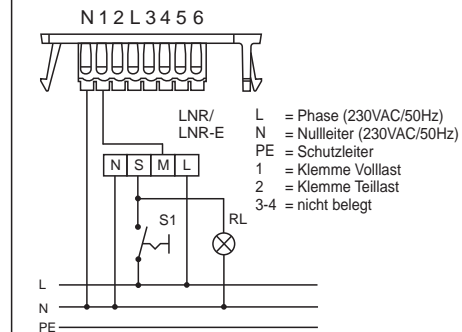
Werfen Sie Altgeräte nicht in den Hausmüll. Das Gerät enthält Bauteile, die als Elektroschrott entsorgt werden müssen. Das Gehäuse besteht aus wiederverwendbarem Kunststoff.

## Elektrische Anschlussbeispiele

### Lüfterserie ELF/LB/LF und LW



### Lüfterserie compact



S1 = Schalter (1-polig)  
RL = Raumlampe

Technische und inhaltliche Änderungen vorbehalten!